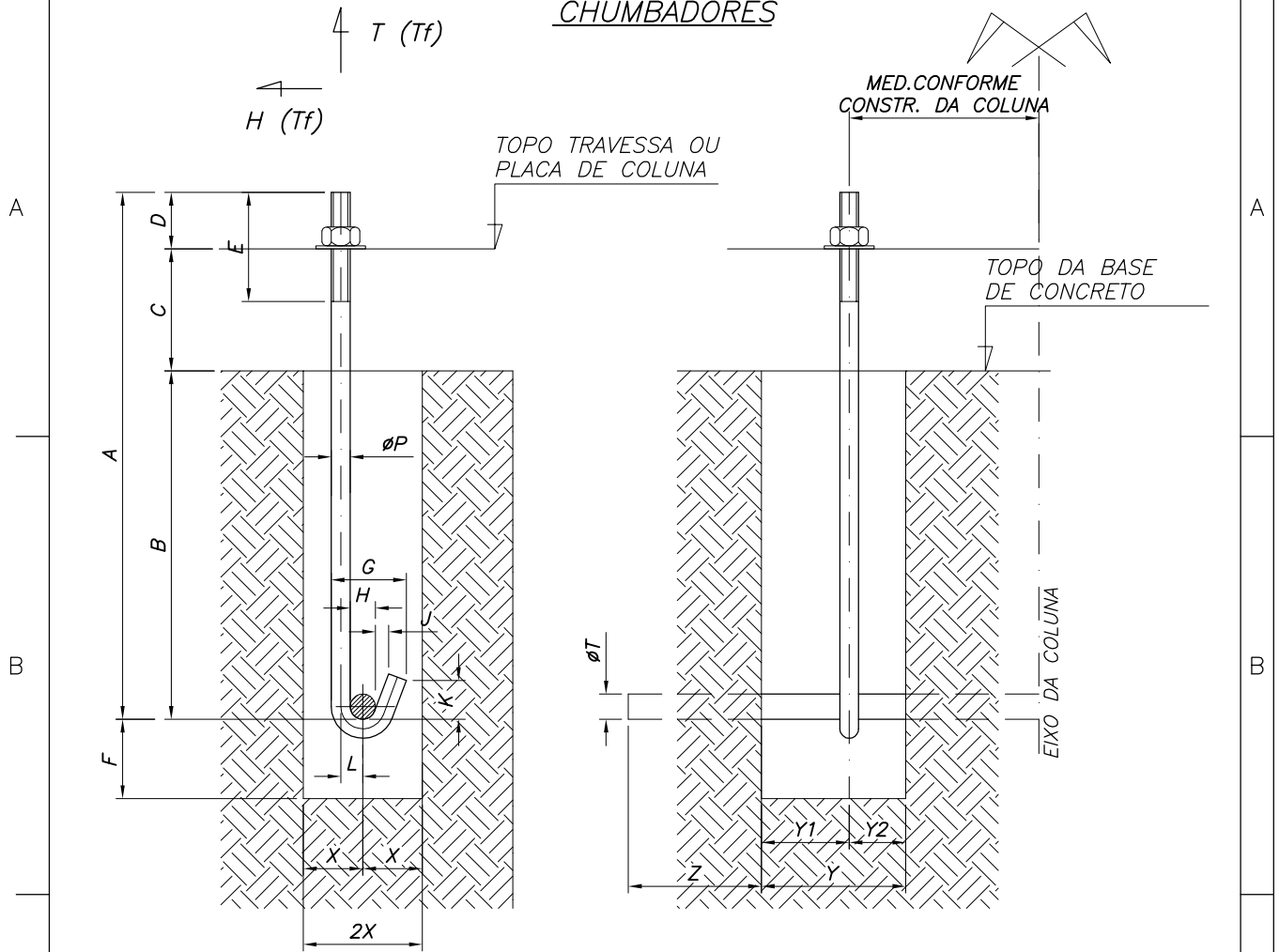


CHUMBADORES



BARRA DE ANCORAGEM												NICHOS E TRAV. DE ANCORAGEM						T	H	
ØP	A	B	C	D	E	G	H	J	K	L	DES.	ØT	F	X	Y	Y1	Y2	Z	[Tf]	[Tf]
5/8"	390	300	40	50	90	67	27	8	30	22	467	7/8"	80	60	120	90	30	80	2.4	1.8
3/4"	480	370	50	60	100	80	32	10	40	26	577	1"	90	60	120	90	30	90	3.4	2.6
7/8"	545	430	50	65	110	93	38	11	45	30	652	1 1/4"	90	70	130	100	30	100	4.7	3.5
1"	615	490	50	75	120	102	38	13	50	32	734	1 1/4"	120	80	150	110	40	120	6.1	4.5
1"	755	540	140	75	120	102	38	13	50	32	874	1 1/4"	120	80	150	110	40	120	6.1	4.5
1 1/4"	950	610	246	94	160	115	44	16	65	38	1096	1 1/2"	150	100	160	115	45	140	9.5	7.1
1 1/2"	1090	730	246	114	190	145	50	19	75	44	1260	1 3/4"	160	120	190	140	50	170	13.7	10.3
1 3/4"	1280	850	297	133	220	167	57	22	90	51	1500	2"	180	140	210	160	50	190	18.2	13.7
2"	1430	980	297	153	255	197	70	25	100	60	1654	2 1/2"	200	150	250	190	60	220	23.5	17.6

- NOTAS:
 1 - AÇO: SAE 1020
 2 - $F_{ck} > 20$ MPa.
 3 - DIMENSÕES EM MILÍMETROS.
 4 - CARGA ADMISSÍVEL EM "Tf".
 5 - RAIOS DE DOBRA DEVE SER MAIOR QUE O RAIOS DA TRAVESSA DE ANCORAGEM.